

## 改治结合根除蝗害的系统生态学基础

兰仲雄 马世骏

(中国科学院动物研究所)

飞蝗有迁移和聚集习性，在取食特别是成虫产卵时有明显选择生境的能力，但就种群动态的数量变化过程而言，则具有自我调节的特征，马世骏等在种群密度与生物学特性，天敌、食物及空间因素等对种群增长的反馈作用方面，已分别有所阐述（马世骏等，1965a、1965b）。本文以湖区为例，进一步从系统生态学观点阐明“改”与“治”在根除蝗害中相辅相成的作用。

### 一

从种群生态学或经济昆虫学角度衡量飞蝗种群动态，通常采用两个指标，即发生面积及发生密度。湖区飞蝗发生面积主要受三种因素所决定：①湖水位变化；②降雨量集中所造成的沿湖积涝面积；③正常耕作面积大小和精细程度。此三因素相互联系，若在时间、空间及量的方面加以变化运用，则亦是压低发生密度的措施。

前人（马世骏，1958；楼亦槐，1959）曾就旱和涝与飞蝗发生关系进行分析，单就旱与涝而言，它们是降水及温度等复合因素的指标，旱意味着少雨高温，涝年常常是多雨低温。事实上，旱与涝将分别引起湖区生态系统一系列变化。

从图1看出，湖区旱涝联系到湖水位高低，导致植被群丛的发育状态变化（王敏慧，1965）及其生态类型演替，以及土壤理化性质和人类活动的强度，这不仅直接或间接影响飞蝗适宜产卵生境的扩张与收缩，而且由于小气候及植物群丛的变化，影响卵及幼蛹成活率，其中包括蛙类，寄生蜂等天敌数量变化所起的抑制作用（陈永林等，1980）。

人类生产活动，如耕作、放牧对飞蝗蝗群所起的抑制作用，可能三个方面：即减少飞蝗适宜产卵场所，直接破坏已产在土地中的卵量，以及通过改换作物种类恶化飞蝗的营养条件。此外，还证明有改变飞蝗天敌生活条件的作用（山东省济宁农业局等，1974）。

化学防治是人类生产活动中直接压低飞蝗种群密度的有效措施，但同时亦杀伤了许多天敌。蛙类等捕食天敌的作用，在湖区仅限于低洼湿润地区，不同年间的气候变化影响此类天敌的作用。寄生蝇、寄生蜂等寄生天敌常在飞蝗种群上升到一定高密度后，方表现有意义的抑制作用（陈永林等，1980），它们持续作用的历时，亦受气候等其它环境因素的影响。

此外，由于飞蝗有迁移和聚集习性，此等习性又与种群密度有关。密度低时，迁入与聚集可以补偿因数量不足所产生的不利种群增长的因素，迁出与扩散则可以减少种群内部干扰及其它不利因素。所以就一个蝗区而言，飞蝗的行为亦参与数量变化的调节过程。

总结上述，可以看出湖区飞蝗种群动态是湖区生态系统中多种自然因素和人为因素共同作用的结果。

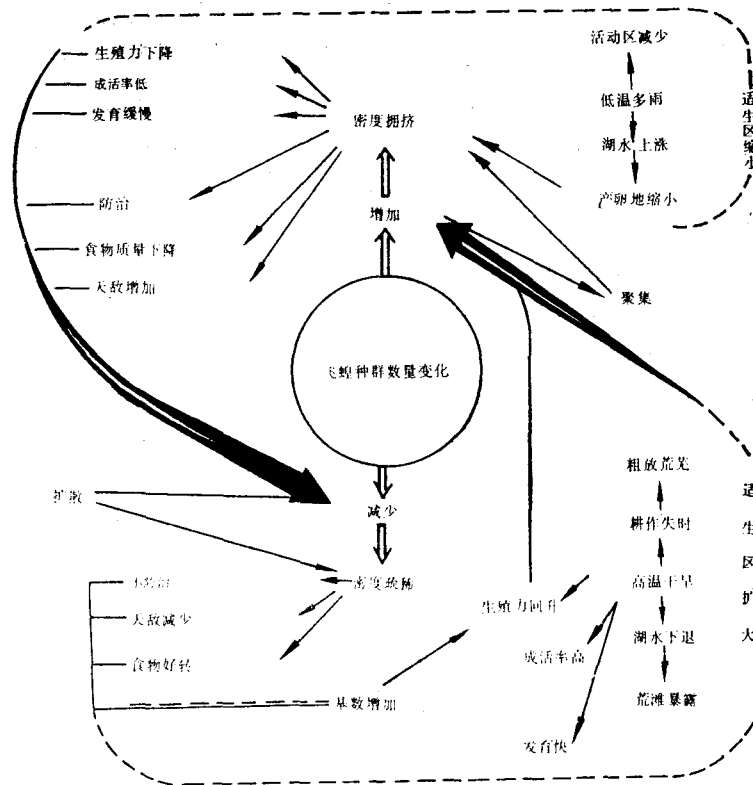


图 1 湖区东亚飞蝗种群数量变化过程中调节机制图解 (1965年)

## 二

洪泽湖蝗区是个结构比较复杂的淡水生态系统，以往洪泽湖成为飞蝗猖獗中心的原因，用系统生态学的网络及层系观点分析，具有三个有利飞蝗的条件：（1）适于飞蝗种群增长的气候及水文等自然地理要素，为飞蝗提供了不同类型的产卵繁殖场所；（2）丰富的食物分布在不同生境中，在飞蝗整个生长季节都可获得较好的营养补充；（3）天敌抑制作用小、卵、蛹成活率高，经常可保持一定数量的种群。它们是相互依存的分别代表洪泽湖生态系统的三个亚系统。因此，要消灭湖区飞蝗蝗害，必须运用系统生态学原则，改变上述三个亚系统的自然状态。但由于改变湖区的任何措施，必须符合当地的生产整体规划和保护环境质量的要求，方能为当地群众所接受。要满足此要求，除须根据洪泽湖区自然生态资源条件外，还应该考虑当地的社会经济状况。在面积大，密度低的情况，普遍大面积施药，既不经济，亦有损于湖区环境质量，危害渔产。所以消灭蝗害亦涉及该湖区的生态经济学问题。

根据此生态系统结构与功能应相互适应的原则，确定了“改治结合根除蝗害”的策略。“改”是改造蝗区的自然面貌，变有利于飞蝗繁殖的生境为不利，其中包括控制水文变化，发展渔业、绿化空隙土地和改造自然植被为正常农田等；“治”是以化防为中心的迅速压低虫口密度的措施。改与治的安排，视蝗情而定。在飞蝗大发生的初期，以治为主，迅速降低虫口密度，以保护附近农作物并制止蝗群迁飞，改居于辅助地位，通过改逐渐压缩适宜飞蝗发生的环境。中期是改治并举，使发生密度及发生面积都能较快下降。在此阶段，改与治结

合, 相互作用, 以治保护已改的成效, 逐渐达到巩固, 通过改压缩治的面积后, 不仅减少了施药量, 由于人类正常生产活动和天敌的增加, 亦有利于制止再度发生。

湖区改造工作的中心是改造农业环境, 使其能够因地制宜地扩大种植水稻面积, 以提高农业生产。解决湖区的旱涝灾害, 变水害为水利, 不仅控制了使沿湖土地沦为蝗区的自然因素, 而且变荒地农田, 并为进一步提高机械化耕作技术奠定了基础。实践证明, 后者亦是消灭飞蝗产卵地的有效措施。所以湖区的治理规划, 包括有治水, 改造农业环境和治蝗三大部分, 综合安排在统一的农业生产规划中。

就洪泽湖湖区的实际改治情况来看, 大致可分为前后两个阶段, 第一阶段从1951—1960年为“大治小改”阶段。在这十年期间, 飞蝗连年发生, 面积大, 密度高。当时以治为主, 控制当代和当年的发生量, 同时辅以蝗区的改造。第二阶段从1961—1970年为“大改小治”阶段, 在这十年期间, 蝗区改造工作全面开展, 使适合飞蝗发生、繁殖的场所日益缩小。天敌发生数量相对增加, 飞蝗发生数量日趋下降, 由大面积分割为点、线直至只有零星发生。在此十年间以1963、1964、1969和1970这四年发生最轻, 使得化学农药防治面积减少为前十年的37%, 使用的农药量为前十年的39%, 每年用于治蝗劳动日则下降到千分之一, 大大节省了治蝗经费。

经过这二十年的努力, 基本上改变蝗区的自然面貌, 从而使飞蝗发生数量与发生面积显著下降。自1967年起被稳定控制在没有造成危害、亦未进行药剂防治的水平。

对上述这些情况, 我们试从突变理论的角度给以解释。根据R. Thom的证明, 如系统的控制因素不超过4个, 只可能有7种基本突变类型。当系统有两个控制变量和一个行为变量时, 这是尖角型突变, 其响应流形是三维空间曲面(如图2A)。当控制点A沿A B C D路线

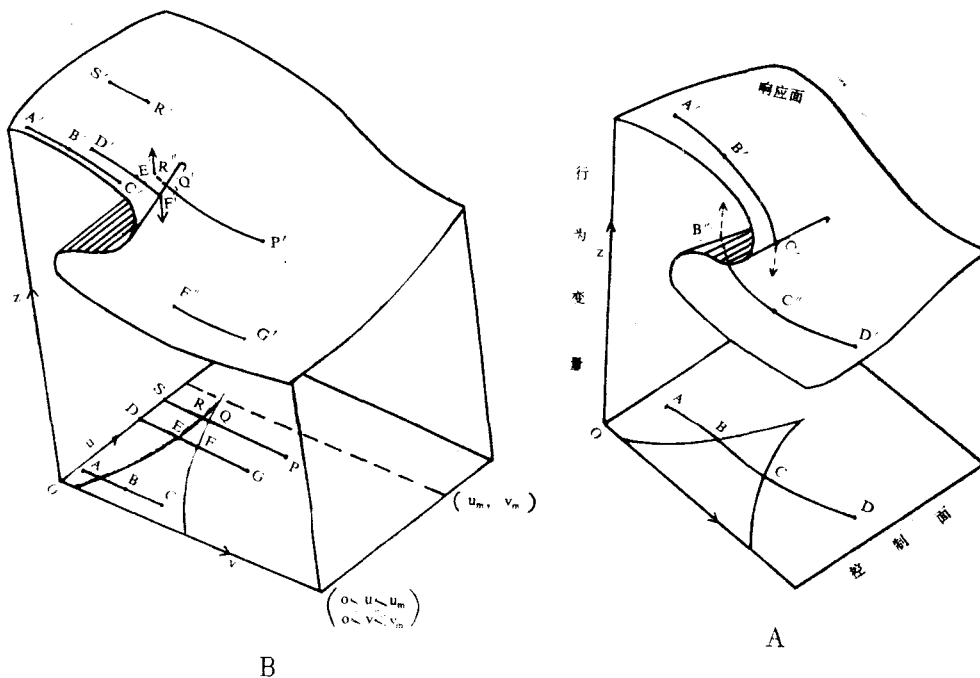


图2 尖角型突变流形

进入控制面的尖角区后，在C点发生突变，即行为点从A'点沿A'B'C'弧连续地移动，走向C'时突然下降到C''，然后沿C''D'弧走到D'点。反过来，如果控制点从D点沿DCBA路线走到A，则当它进入尖角区后，现在不是在C点，而是在B点发生突变，亦即行为点起先是从D'点沿D'C''B''路线走向B''点时突然上升，再从B'走到A'点。这个特征是突变的重要性质之一，称为逆向不重复性。

现在考虑两个控制变量u（代表“改”的变量）和v（代表“治”的变量）及行为变量z（代表飞蝗发生的变量），如图2B所示，如果控制点(u,v)从A点沿ABC路线走到C点，这意味着，我们是以治为主，并辅以小改，这时行为点在曲面上是从A'沿A'B'C'弧走到C'，可见z总是保持很大的值。如果控制点从D点沿DEFG路线走到G，即采取大改并结合以治的方针，则行为点是从D'点沿D'E'F'弧走向F'点时发生突变，行为点即急剧下降到F''，然后从F''走到G'，即是说，采取大改小治可望在较短时间后控制了蝗害，如果基本上改好后，但由于放松了继续控制，又遇到适宜的气候条件，而天敌又不经常起抑制作用，则有可能出现小幅度回升甚至爆发，亦即行为点本来已经在P点，现在沿PQRS路线走向R点时，进入了尖角区，则相应的行为点沿P'Q'R''弧，走向R''时突然上升到R'，而后走到S'点。

### 三

湖区生态系统的信息流程及其改、治框图如图3所示，其中有蝗虫，天敌，空间，农作物（一），农作物（二），野生植物等六个分室。农作物（一）是有利于蝗虫生存的栽培植物，农作物（二）是不利于蝗虫生存的栽培植物，空间是指蝗虫的生境和产卵地。除了自然因素条件的输入外，还有“治”，“改”两个控制变量。“治”是使用化学药剂直接压低虫口密度，“改”的作用主要表现在人工控制湖水位，从而破坏、缩小蝗虫的生境和产卵地，并扩大农作物（二）的耕植面积，同时并通过绿化、造林等措施缩小农作物（一）的面积。

上述政治结合的功能，以及有关因素的作用，已概括地归纳于图3中。图中“+”“-”分别表示增加与抑制，“+”“-”号线的粗细分别表示作用的强弱或大小。

湖区生态系统的动态方程建立如下：

令变量 $x_1, x_2, x_3, x_4, x_5, x_6$ 分别表示蝗虫，天敌，空间，农作物（一），农作物（二），野生植物；

变量 $P, T, N, L, W, S$ ，分别表示降水量，温度，自然湖水位，光，水，土壤；

变量 $C, R$ 分别表示“治”，“改”；

常量 $M$ 表示原有生境和产卵地的面积；

常量 $r$ 表示种群的内禀增长率；

变量 $K$ 表示种群的环境负荷能力。

对于有生命的分室，种群的增长是以logistic模型为基础，根据推广的Lotka—Volterra—Verhulst方程，并考虑时滞效应，建立各分室之间相互作用的方程组

$$\frac{dx_1}{dt} = r_1 x_1 \left[ 1 - \frac{x_1}{K_1(P, T, N)} - a_{12} \int_0^{\infty} x_2(t-u) \lambda_1(u) du + a_{13} x_3 + a_{14} x_4 - a_{15} x_5 + a_{16} x_6 - C_1 \right],$$

$$(\lambda_1(u) \geq 0, \int_0^{\infty} \lambda_1(u) du = 1)$$

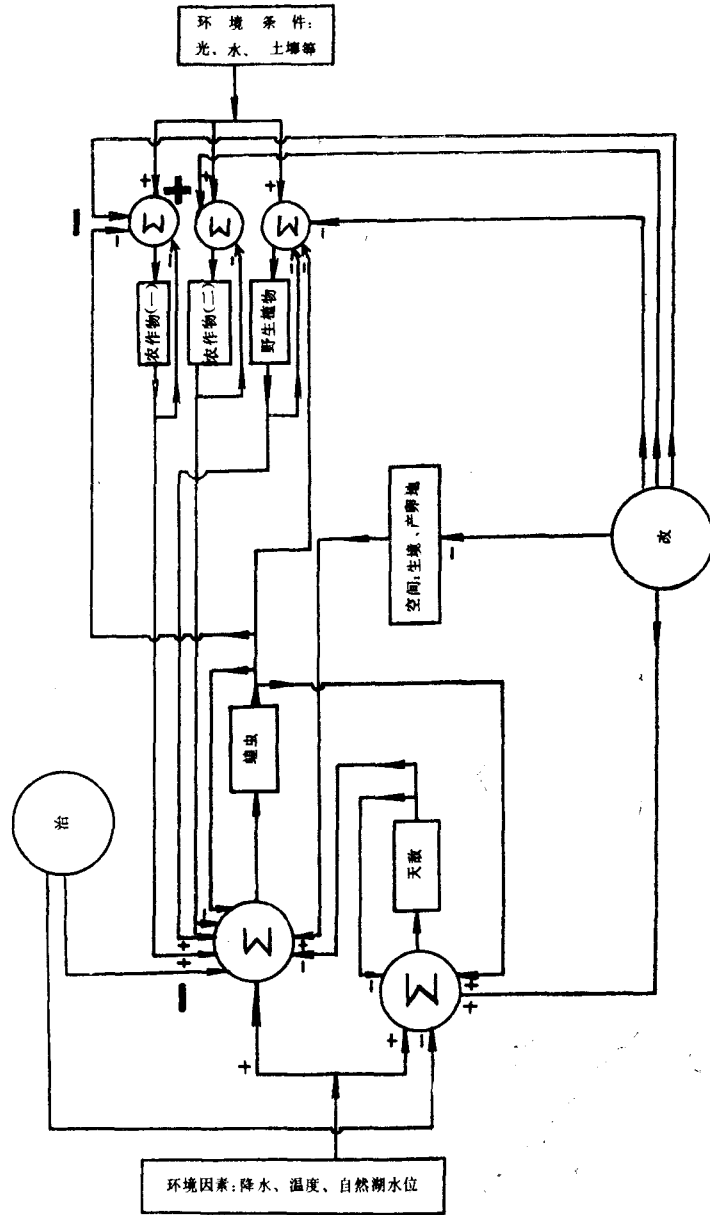


图3 湖区生态系统流程及其防治框图(示意)

$$\frac{dx_2}{dt} = r_2 x_2 \left[ 1 - \frac{x_2}{K_2(P, T, N)} + a_{21} \int_0^\infty x_1(t-u) \lambda_2(u) du + R_2 - C_2 \right]$$

$$(\lambda_2(u) \geq 0, \int_0^\infty \lambda_2(u) du = 1)$$

$$\frac{dx_3}{dt} = -R_3 \quad \text{即} \quad x_3 = M - \int_{t_0}^t R_3(t) dt$$

$$\frac{dx_4}{dt} = r_4 x_4 \left[ 1 - \frac{x_4}{K_4(L, W, S)} - a_{41} x_1 - R_4 \right]$$

$$\frac{dx_5}{dt} = r_5 x_5 \left[ 1 - \frac{x_5}{K_5(L, W, S)} + R_5 \right]$$

$$\frac{dx_6}{dt} = r_6 x_6 \left[ 1 - \frac{x_6}{K_6(L, W, S)} - a_{61} x_1 - R_6 \right]$$

并假定了初值条件:  $x_i(t_0) = x_i^0, i = 1, 2, 3, 4, 5, 6$  ( $x_5^0 = M$ )

这是属于下面这一类型的初值问题:

$$\frac{dy}{dx} = \underline{g}(y) \cdot \underline{f}(x, y), y(x_0) = \underline{\beta}$$

式中  $y$  表示向量,  $\underline{g}$  和  $\underline{f}$  表示向量值函数。

W. F. Ames和M. Ginsberg证明了在一定条件下, 应用双边算法求出其解为

$$\underline{y}(x) = \lim \underline{y}_n(x)$$

其中  $\underline{y}_n(x) = \underline{G}^{-1} \left[ \int_{x_0}^x \underline{f}(u, \underline{y}_{n-1}(u)) du + \underline{G}(\underline{\beta}) \right], \underline{G} = \int \frac{du}{\underline{g}(u)}, \underline{G}^{-1}$  是正的, 连续, 严格单调算子。所以湖区生态系统的动态方程可通过合适的迭代步骤得到近似解。

关于经济效益, 选择性能指标并求其最优解

$$\max_{(R, C)} P. I. = \max_{(R, C)} \int_{x_0}^{x_1} \left( p x_5^2 + \frac{1}{q x_1^2} \right) dt$$

( $p, q$ 是常数) 约束条件为  $\phi(u, v) = \min$ , 其中  $\phi(u, v)$  表示改、治措施的费用。

改、治结合是出于多因素的系统控制设想, 通过降低虫口密度和消灭适宜发生生境的相互作用的措施, 并培育飞蝗天敌的控制能力, 最后形成湖区飞蝗的生物环境自然控制系统。就生物量的经济价值而言, 改造前后的两个生态系统, 显然已有所不同。渔业纳入计划生产, 并保持稳定产量, 农作物生产达到成倍增加的稳定水平。从根本上改变了飞蝗发生地的原来面貌, 使解放前缺衣少食, 蝗害频繁发生的贫困地区, 发展成为丰衣足食的鱼米之乡。

十多年来由于水因素的稳定和自然植被过渡到典型的栽培群落, 导致生物群落变化, 其中包括害虫和益虫的演替, 所以继续研究湖区生态系统结构及其功能发展, 进而掌握它的定向发展规律, 我们已定为今后较长时期进行的研究课题。

## 参 考 文 献

- 马世骏 1958 东亚飞蝗(*Locusta migratoria manilensis*)在中国的发生动态. 昆虫学报8(1):1-40  
 马世骏 1962 东亚飞蝗蝗区的结构与转化. 昆虫学报11(1):17-30  
 马世骏 丁岩钦 1965a 东亚飞蝗种群数量中的调节机制. 动物学报17(3):261-277  
 马世骏 丁岩钦 李典漠 1965b 东亚飞蝗中长期数量预测的研究. 昆虫学报14(4):319-338  
 山东省济宁地区革命委员会农业局与中国科学院动物研究所昆虫生态研究室 1974 改治结合根除微山湖蝗害. 昆虫学报: 17(3):247-257  
 楼亦槐 1959 沿淮蝗区水涝与飞蝗发生关系的初步调查及其防治措施的探讨. 昆虫学报: 9(2):101-115  
 陈永林等 1980 洪泽湖蝗区东亚飞蝗发生动态的研究. 生态学报1(1):37-48.  
 Ames, W. F. and M. Ginsberg 1975 Bilateral algorithms and their applications. Computational Mechanics pp. 1-32 Lecture Notes in Mathematics No. 461  
 Jones, D. D. 1977 Catastrophe theory applied to ecological systems. Simulation 29:1-15

## SYSTEM ECOLOGICAL BASIS OF "COMBINING RECONSTRUCTION WITH CONTROL" ON ERADICATING LOCUST CALAMITY

Lan Zhongxiong Ma Shijun

*(Institute of Zoology, Academia Sinica)*

The present paper deals with the characteristics of Oriental Migratory Locust from the ecosystem point of view and the eco-economic basis for the control strategy, and a lake ecosystem is taken into consideration, as an illustrative example.

Specifically, it comprises three parts. The first part is the natural regulatory mechanism of the population. This mechanism is achieved by three feed-back systems, namely, intraspecific interference of population crowding, environmental influences and natural enemies. It is shown that the locust population dynamics is a result of interrelated effects of multi-natural elements and the man-made factors in the whole lake ecosystem. But water level of the lake appears as a key factor for causing the population fluctuation. The second part is the ecological basis of eradicating locust calamity by the use of strategy of "combining reconstruction with control". From eco-geographical study, it is concluded that more application of chemical insecticides is of little use, if the natural landscape of the ecosystem is not reformed. Also, it has been proved that eco-economic view should be firmly taken in order to solve the locust problem successfully. As to two decade situations of control and reconstruction practice, a tentative explanation from the view -point of catastrophe theory is given (see Fig. 2). In the third part, Information flow chart, between the components of the lake ecosystem is presented. The lake ecosystem consists of six compartments, namely, locust population, natural enemies, space, farming crops (1), farming crops(2) and the gramineous plants (see Fig. 3). The former crop is favourable to locust survival and reproduction, and the latter is unfavourable or even not eaten by locust. Space compartment refers to locust habitats of activity and ovipositions. The associated dynamic equations are formulated on the basis of the generalized Lotka-Volterra-Verhulst's interaction equations, and may be solved iteratively by using the bilateral algorithm.

Now, the locust problem in lake ecosystems of Eastern part of China was solved and the new ecosystem which may be called "Bio-environmental control system" have been established and have also displayed many eco-economic problems of theory and practice to be solved.